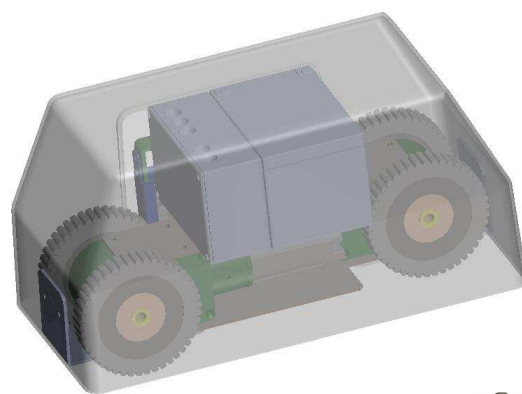
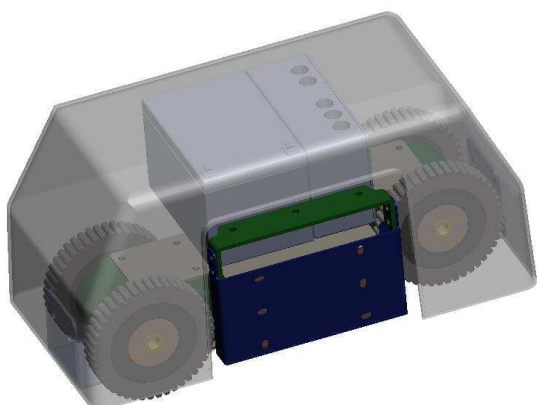
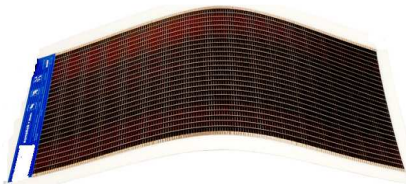


# MOTORISATION ABRI TELESCOPIQUE

F= 800N

**ROTOLINE** Kit complet prêt à poser



## Caractéristiques techniques

Dimension		Electronique / Consommation électrique	
Longueur	430 mm	Carte	9 mA (normale)
Hauteur	205 mm		4 mA (en veille)
Profondeur	212 mm		0.2 mA (sommeil)
Motorisation		Récepteur	0.9 mA
Force de poussée maxi	<b>2 x 800 N</b>	Batterie : 12 V	14 A/h
Vitesse de déplacement	16 cm/s	Panneau solaire souple	
Voltage moteur	12 V DC	Dimensions (mm)	350 x 1305
Puissance	2*36 W à 2400 W	Tension / Puissance	12 V / 14 W

### Composition :

- 2 Motorisations **ROTOLINE**
- 2 Batteries
- 2 Coffrets de commande
- 1 Panneau solaire souple
- 2 Télécommandes 4 voies

L'appui maintenu sur la voie 1 de l'émetteur ouvre l'ensemble.  
L'appui maintenu sur la voie 2 de l'émetteur ferme l'ensemble.  
Voies 3 et 4 disponibles pour la correction de trajectoire.

**AKAD**  
9 rue Parmentier  
93220 Gagny

Tél: 01.41.53.82.65

<http://www.akad-domateam.com>