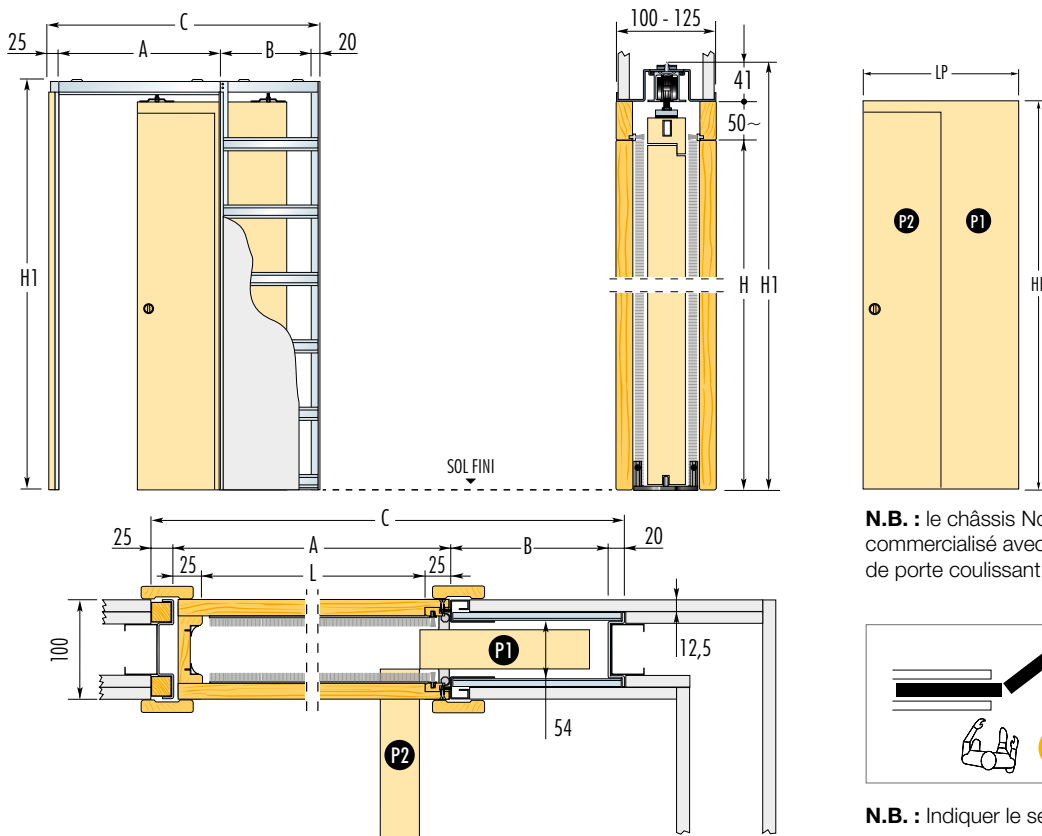




## Châssis pour porte coulissante avec section battante Accessoires compatibles

Novanta accueille une porte composée de deux parties mobiles : une première coulissante et une seconde battante pour conserver une bonne largeur de passage avec un encombrement réduit. C'est la solution idéale pour que les cloisons trop courtes accueillent un châssis de largeur suffisante.

- Profil Security



**N.B. :** le châssis Novanta est commercialisé avec un panneau de porte coulissant et battant

**N.B. :** Indiquer le sens d'ouverture de la porte

PLAQUES DE PLÂTRE

100 mm

DIMENSIONS STANDARD

OSSATURE 48 mm + 2 PLAQUES

LUMIÈRE DE PASSAGE L x H	ENCOMBREMENT C x H1	PANNEAU DE PORTE			NOTE	
		A	B	LP1	LP2	HP
600 x 2030	1001 x 2120	650	315	350	310	2040
700 x 2030	1201 x 2120	750	415	400	360	2040
800 x 2030	1301 x 2120	850	415	450	410	2040
900 x 2030	1501 x 2120	950	515	500	460	2040
1000 x 2030	1601 x 2120	1050	515	550	510	2040

Hors standard : impossible.

**Avertissement**

- ▶ Épaisseur maximale du panneau de porte : 40 mm. (y compris les moulures ou grilles de fixation du vitrage éventuelles).
- ▶ Poids maximum de la porte : 80 kg (120 kg sur demande).
- ▶ N.B: dessin théorique. Le nombre de plaques de plâtre dépend du type d'ossature métallique de cloison utilisé.

Mesures exprimées en mm